

# Certificado de Calibração

nº: 01353080

**POLIEDRO**

Data da Calibração: 07-Ago-2000

Ordem de Serviço: 00640800

Página 1 de 2

Solicitante POLIEDRO Comércio e Assistência Técnica de Aparelhos de Medição Ltda

## Sistema de Medição Calibrado

Descrição: Anel padrão liso

Fabricante: Digimess

Modelo: 110.005

Identificação: PE 087

Capacidade: 5,5 mm

Leitura: \*\*\*

## Norma de Referência

Descrição: Calibrador anel liso

Edição: 11/89

Ident.: DIN 2250

## Procedimento de Calibração

Medição executada em máquina de medição universal, através do método das duas esferas, em três alturas (início, meio e fim) e duas posições (0 e 90°), conforme procedimento interno PR-0020 rev 00.

## Padrão Utilizado

Descrição: Máquina de medição universal

Capacidade: 1050 mm

Identificação: PE 1000

Certificado nº: 23294

Calibrado em: 29/01/98

Calibrado por: I.P.T. (Credenciado no INMETRO sob nº: 003)

Próxima Calibração: 01/2001

Incerteza da Calibração:  $\pm 0,001$  mm

Calibrado por: Técnico Luciano Pizzolato

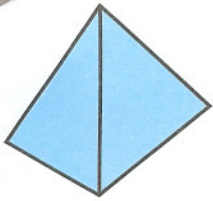
## Condições Ambientais da Calibração

Temperatura:  $20 \pm 1^\circ\text{C}$

Umidade relativa do ar:  $55 \pm 10\%$

## Observações

1. Os Valores expressos são médias de três determinações.
2. Os resultados apresentados no presente documento tem significação restrita e se aplicam à amostra ensaiada. Declinamos de qualquer responsabilidade de uso indevido deste Certificado.
3. A incerteza de medição declarada é baseada em uma incerteza padronizada combinada, multiplicada por um fator de abrangência  $K=2$ , fornecendo um nível de confiança de aproximadamente 95%.
4. Este Certificado não deve ser reproduzido parcialmente.



# Certificado de Calibração

nº: 01353080

**POLIEDRO**

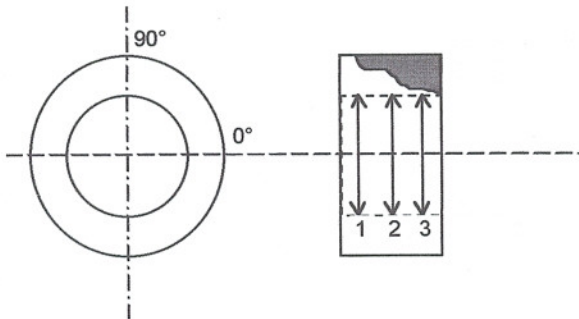
Data da Calibração: 07-Ago-2000

Ordem de Serviço: 00640800

Página 2 de 2

Solicitante POLIEDRO Comércio e Assistência Técnica de Aparelhos de Medição Ltda


## Resultados da Calibração



POSIÇÃO DE MEDIÇÃO		
	0°	90°
1	5,5031	5,5030
2	5,5031	5,5031
3	5,5030	5,5031
Média das medições:		5,5031
Conicidade:		0,0001
Ovalização:		0,0001

Valores expressos em milímetros

São Paulo, 7 de Agosto de 2000

  
Eng.º Guillermo Flavio Pizzolato  
Gerente da Qualidade  
CREA nº 5060238830/D

**POLIEDRO Comércio e Assistência Técnica de Aparelhos de Medição Ltda.**

Rua Coronel Joaquim Ferreira de Souza , 457 - CEP 02419-070 - Alto do Mandaqui - São Paulo - SP - Tel.: (011) 6976-6895 - Fax: (011) 3105-2617