



Certificado de Calibração

nº: 16114037



Data da Calibração: 16-mar-2017

Ordem de Serviço: 00080317

Página 1 de 2

Solicitante POLIEDRO Comércio e Assistência Técnica de Aparelhos de Medição Ltda

Sistema de medição calibrado

Descrição Calibrador anel liso

Fabricante Schmalkalden

Modelo: 14

Identificação PE 078

Capacidade: 14 mm

Resolução: ***

Norma de referência

Descrição: Calibrador anel liso

Edição: 11/89

Ident.: DIN 2250

Procedimento de calibração

Medição executada em máquina de medição universal, através do método das duas esferas, em três alturas (início, meio e fim) e duas posições (0 e 90°), conforme procedimento interno PR-0020 rev 00.

Padrão utilizado

Descrição Calibrador anel liso

Capacidade: 40 mm

Identificação 1021A

Certificado nº: 81 344-101

Calibrado em : 21/8/2007

Calibrado por: I.P.T. (Credenciado no INMETRO sob nº: 003)

Próxima Calibração: 08/2017

Descrição Máquina de medição universal

Capacidade: 1050 mm

Identificação PE 1000

Certificado nº: 11694/10

Calibrado em : 23/9/2010

Calibrado por: MITUTOYO (Credenciado no INMETRO sob nº: 031)

Próxima Calibração: 09/2017

Incerteza da Calibração: $\pm 0,0016\text{mm}$

Calibrado por: Técnico Luciano Pizzolato

Condições ambientais da calibração

Temperatura: $20 \pm 1^\circ\text{C}$

Umidade relativa do ar : $55 \pm 10\%$

Observações

1. Os Valores expressos são médias de três determinações.
2. Os resultados apresentados no presente documento tem significação restrita e se aplicam à amostra ensaiada. Declinamos de qualquer responsabilidade de uso indevido deste Certificado.
3. A incerteza de medição declarada é baseada em uma incerteza padronizada combinada, multiplicada por um fator de abrangência $K=2$, fornecendo um nível de confiança de aproximadamente 95%.
4. Este Certificado não deve ser reproduzido parcialmente.



POLIEDRO

Certificado de Calibração

nº: 16114037



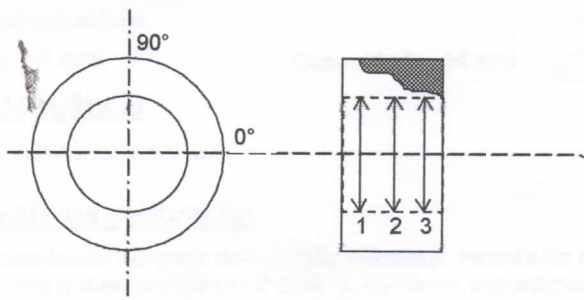
Data da Calibração: 16-mar-2017

Ordem de Serviço: 00080317

Página 2 de 2

Solicitante POLIEDRO Comércio e Assistência Técnica de Aparelhos de Medição Ltda

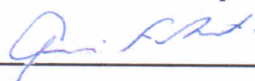
Resultados da Calibração



POSIÇÃO DE MEDIÇÃO		
	0°	90°
1	13,9986	13,9986
2	13,9985	13,9986
3	13,9985	13,9986
Média das medições:		13,9986
Conicidade:		0,0001
Ovalização:		0,0001

Valores expressos em milímetros

São Paulo, 16 de março de 2017


Engº Guillermo Flavio Pizzolato
Gerente da Qualidade
CREA nº 5060238830/D