

Certificado de calibração/aferição n°:16.905 ^{1/2}

Material entregue: Durômetro para dureza Shore
Interessado: Poliedro Com.e Assist.Téc.de Apar.de Med.Ltda.-ME

Descrição

Fabricante: Zorn
Identificação: -
N° de série: 5131
Tipo: Shore A
Faixa nominal: 30 a 100 Shore A
Valor de uma divisão: 1 Shore A
PSEA: 205749

Resultados

I) Força

Indicação do durômetro	Valor nominal (mN)	Valor verdadeiro convencional (mN)	Erro (mN)
30	2805	-	-
40	3555	3633	78
50	4305	4370	65
60	5060	5156	96
70	5810	6047	237
80	6560	6874	314
90	7310	7621	311
100	8065	**	-

. Incerteza dos resultados : ± 29 mN

. Erro máximo admissível, conforme DIN 53505 = ± 1 Shore A (± 75 mN).

. Erro = Valor verdadeiro convencional - Valor nominal

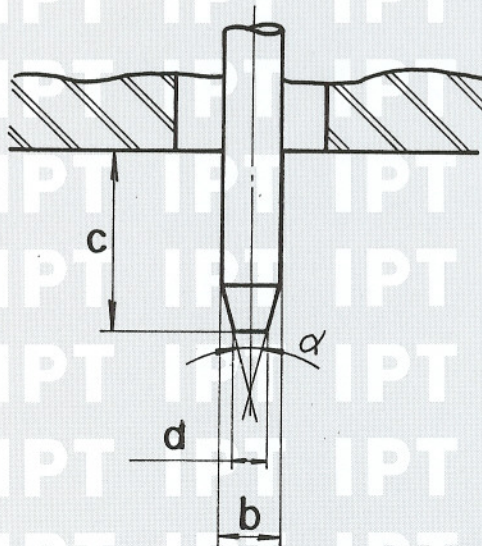
** Não foi possível medir a força, uma vez que o aparelho não atinge a indicação de 100 Shore A.

. O ponteiro parte acima de 30 Shore A.

Os resultados apresentados no presente Documento tem significação restrita e se aplicam somente à amostra ensaída. A utilização dos mesmos para fins promocionais depende de prévia autorização do IPT. A reprodução do documento para outros fins só poderá ser feita integralmente, sem nenhuma alteração.

II) Indentor

Cota	Valor nominal	Valor verdadeiro convencional
c	2.50 ± 0.02	1.80 ± 0.02
b	1.25 ± 0.15	1.36 ± 0.02
d	0.79 ± 0.01	0.80 ± 0.01
e	35° ± 15'	35° 04' ± 05'



Medidas lineares em mm

Obs.:

- Calibração efetuada conforme procedimento interno F-05/00, baseado na norma DIN 53505 - 1988
- Os padrões utilizados estão rastreados ao INMETRO - Brasil (dimensional) e ao PTB - Alemanha (força).
- As incertezas dos resultados foram calculadas baseadas na ISO TAG 4/WG 3 com nível de confiança de 95%
- Temperatura ambiente: 20.0 ± 1.0 °C

São Paulo, 30 de outubro de 1996

INSTITUTO DE PESQUISAS TECNOLÓGICAS
DO ESTADO DE SÃO PAULO S/A. - IPT
Divisão de Mecânica e Eletricidade

Fumiko Kiyohara Umeda
FUMIKO KIYOHARA UMEDA
Laboratório de Metrologia
MRE 5605 1

INSTITUTO DE PESQUISAS TECNOLÓGICAS
DO ESTADO DE SÃO PAULO S/A. - IPT
Divisão de Mecânica e Eletricidade

Marisa Ferraz Piqueira Peregias
MARISA FERRAZ PIQUEIRA PEREGRIN
Laboratório de Metrologia
Chefe
MRE 0910 2

INSTITUTO DE PESQUISAS TECNOLÓGICAS
DO ESTADO DE SÃO PAULO S/A. - IPT
Divisão de Mecânica e Eletricidade

Walter Link
WALTER LINK
Agrupamento de Metrologia e
Manutenção de Equip. e Instrumentos
Chefe
MRE 0504 J

Proj. Perf. E58072 e Cel. 5BD9733
Calib. 01/04/96 e 09/11/94
Cert. IPT 13385 e IPT 7248

Os resultados apresentados no presente Documento tem significação restrita e se aplicam somente à amostra ensaiada. A utilização dos mesmos para fins promocionais depende de prévia autorização do IPT. A reprodução do documento para outros fins só poderá ser feita integralmente, sem nenhuma alteração.